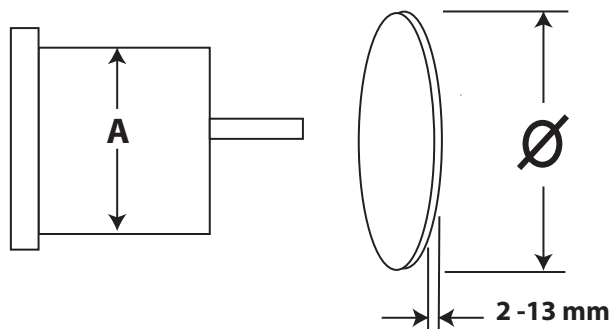
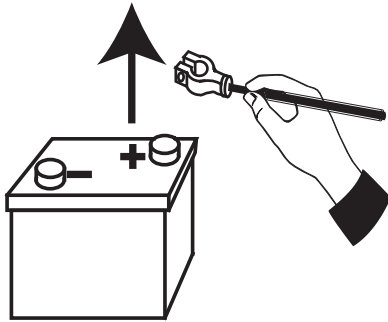


**Disconnect Battery**  
 Debranchez la batterie  
 Batterie trennen  
 Disinserite batteria  
 Disconnecte la batteria

**1.**



A	Ø	Ø
52.5 mm	54 mm	2 1/8 in.
86 mm	87 mm	3 13/32 in.
110 mm	111 mm	4 3/8 in.

**2.**

**Select Location**

Choisissez l'emplacement  
 Position wählen  
 Scegliete punto  
 Seleccione la ubicacion

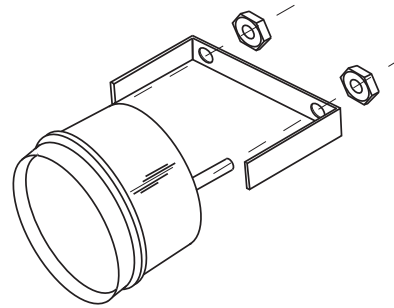
**Check for clearance**

Verifiez le degagement  
 Freiraum Prüfen  
 Controllate spazio disponibile  
 Compruebe la separacion

**Drill Hole**

Forez le trou  
 Loch bohren  
 Perforate co trapano  
 Barrene el agujero

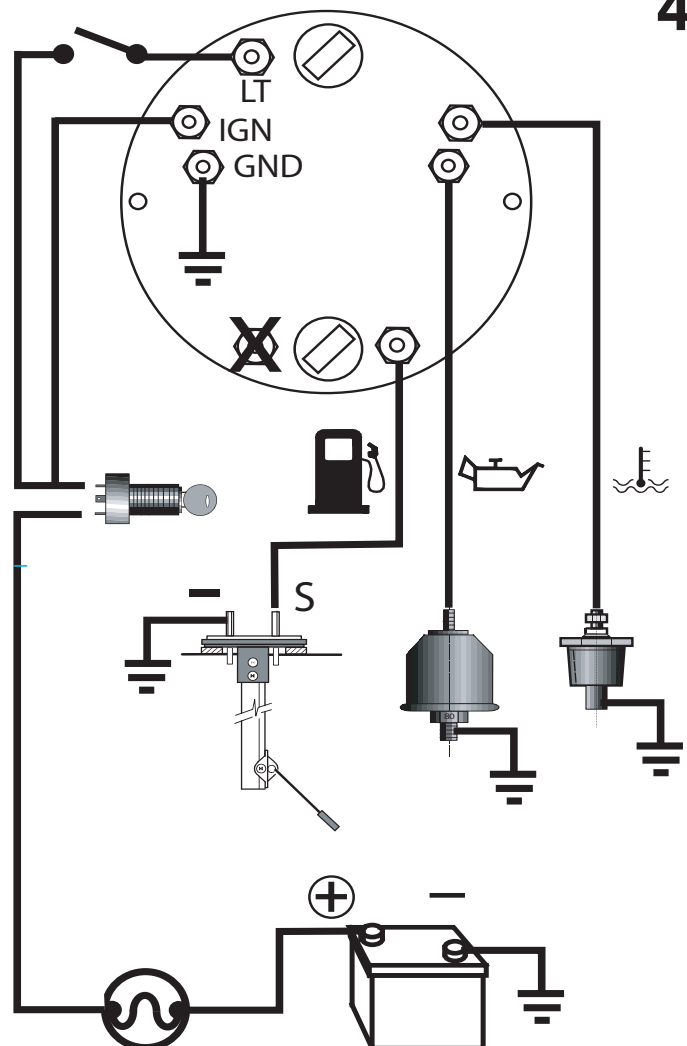
**3.**



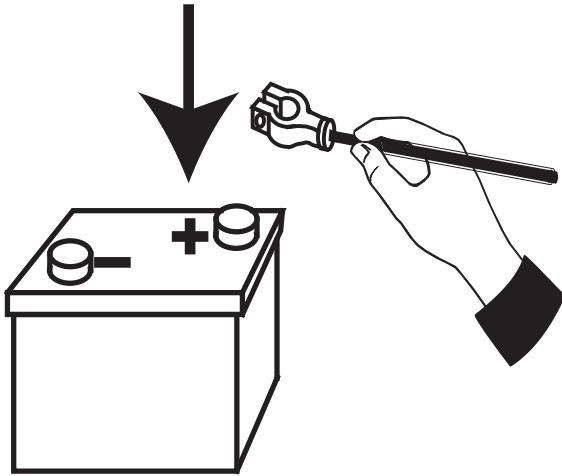
**Install Gauge in dash.**

Installez la juage dens de tableau de bord.  
 MeBinstrument in Armaturenbrett.  
 Installate Indicatore sul cruscotto.  
 Instale el medidor en el tablero de instrumentos.

**4.**



- 
- 5. Reconnect battery**  
Rebranchez labatterie  
Batterie wieder anschließen  
Ricollegate batteria  
Conecte la batteria de nuevo



USA Sales/Support  
Veethree Electronics and Marine  
2050 47th Terrace East  
Bradenton, FL 34203 USA  
Tel 941-538-7775  
Fax 941-775-1222  
techservice@veethree.com  
www.veethree.com