



Read and follow these instructions carefully before proceeding with installation. Do not deviate from wiring instructions. Incorrect installation could cause electrical short with possible fire. Always disconnect battery before making any electrical connections. When adding wire, use 14-16 AWG marine wire.

The hourmeter is designed to operate 8-32 volts DC..

Hourmeters can be advanced on an actual time basis within the operating voltage range. Hourmeters can not be reset to zero hours.

Hourmeters read 99999.9 hours.

Illumination is not available.

Hourmeters are splash proof and will stand the normal panel wash.

Veuillez lire ces instructions avec soin avant de procéder à l'installation. Respectez les instructions de câblage. Une installation incorrecte pourrait entraîner un court-circuit et possiblement un incendie. Déconnectez toujours la batterie avant de procéder à des raccordements électriques. Lorsque vous ajoutez un câble, utilisez un câble marin 14-16 AWG.

Le compteur horaire est conçu pour fonctionner avec du courant 8-32 volts CC.

Les compteurs horaires peuvent être avancés sur la base des heures réelles dans les paramètres de tension de fonctionnement. Les compteurs horaires ne peuvent pas être remis à zéro.

Les compteurs horaires indiquent 99999,9 heures.

Éclairage non disponible.

Les compteurs horaires résistent aux éclaboussures et au lavage normal du tableau de bord.

Anweisungen vor dem Einbau bitte sorgfältig lesen und befolgen. Halten Sie sich genau an die Anweisungen für die Kabelführung. Andernfalls ist elektrischer Kurzschluss mit möglichem Brand die Folge. Schalten Sie vor dem Herstellen von elektrischen Anschlüssen stets die Batterie ab. Wenn Sie Drähte hinzufügen, benutzen Sie Draht der Größe 14-16 AWG zur Verwendung bei Booten.

Der Stundenzähler ist für 8-32 V Gleichstrom konzipiert.

Stundenzähler können innerhalb der Betriebsspannung in Echtzeit vorgestellt werden. Sie können nicht auf null Stunden zurückgestellt werden.

Stundenzähler reichen bis 99999.9 Stunden.

Beleuchtung ist nicht verfügbar.

Stundenzähler sind spritzwassergeschützt und halten normales Waschen der Konsole aus.

Leggere attentamente queste istruzioni prima di procedere all'installazione. Non deviare dalle istruzioni relative al cablaggio. L'installazione sbagliata può causare un corto circuito con rischio d'incendio. Scollegare sempre la batteria prima di effettuare qualsiasi collegamento elettrico. Nel caso di aggiunta di cavi, utilizzare un cavo marino tipo 14-16 AWG.

Il conta-ore funziona a 8-32 volt CC.

I conta-ore possono essere fatti avanzare in base al tempo reale, all'interno della gamma di voltaggio di funzionamento. I conta-ore non possono essere azzerati.

I conta-ore leggono fino a 99999,9 ore.

L'illuminazione non è disponibile.

I conta-ore sono a prova di spruzzo e si possono lavare normalmente come un pannello.

Lea las instrucciones siguientes atentamente antes de proceder a la instalación. No se aparte de las instrucciones de cableado. Una instalación incorrecta podría ocasionar un cortocircuito eléctrico y un posible incendio. Desconecte siempre la batería antes de hacer alguna conexión eléctrica. Al hacer alguna conexión que requiera alambre, utilice alambre marino 14-16 AWG.

El horómetro está diseñado para funcionar con 8 a 32 voltios, CC.

Los horómetros se pueden adelantar en base a una hora real dentro del rango de voltaje de operación. Los horómetros no se pueden reajustar a cero horas.

Los horómetros miden 99999.9 horas.

No tienen iluminación.

Los horómetros son a prueba de salpicaduras y el panel puede lavarse de manera normal.

## You Will Need Vous aurez besoin Sie benötigt Avrete bisogno di Necesitarás

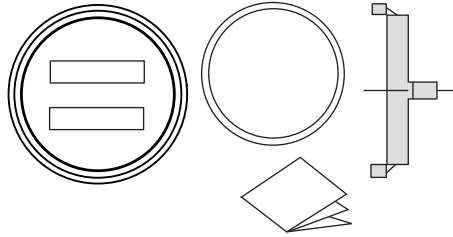


1/4" (6.3 mm) Female tab terminal (2).  
Borne femelle de 6.3 mm (2).  
6.3 mm Weiblicher Vorsprunganschluß (2).  
6,3 mm Terminale femmina per linguetta (2).  
6.3 mm Terminal hembra de la lengüeta (2).

16 gauge marine grade wire.  
Fil marin de catégorie calibre 16.  
16 Lehre Marinegradleitung.  
Cavo tipo marino calibre 16 AWG.  
Alambre marina calibre 16.

## Included

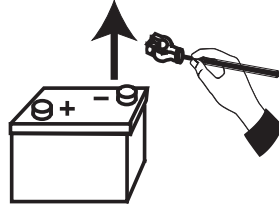
Inclus  
Miteingeschlossen  
Inclusi  
Includido



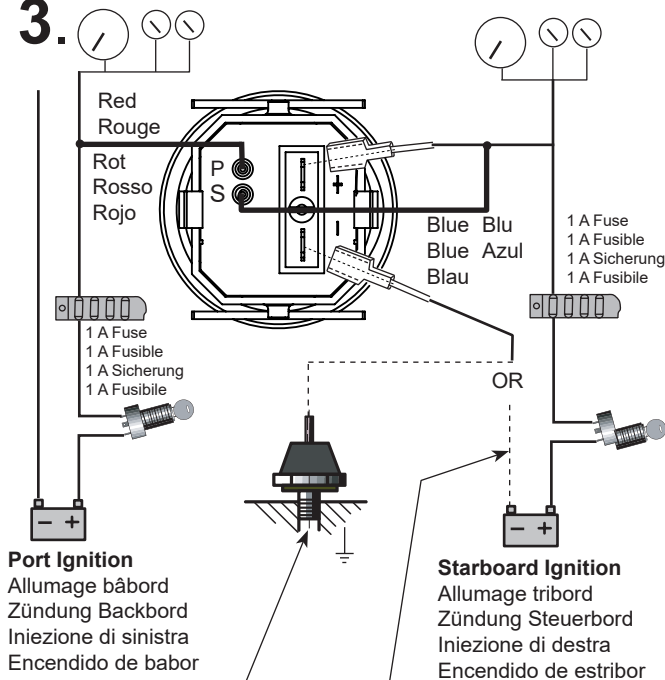
## 1.

### Disconnect Battery

Débrancher la batterie  
Batterie abklemmen.  
Scollegare la batteria  
Desconecte la batería



## 3.



**Normally Open Oil Pressure Switch 2-6 PSI. Hourmeters will count only when engine runs.**

Normalement, ouvrir l'interrupteur de pression d'huile entre 14 et 40 kPa. Les compteurs horaires ne compteront que lorsque le moteur tourne.

Normal offener Öldruckschalter 14 – 40 kPa. Stundenzähler zählt nur, wenn der Motor läuft.

Apertura normale interruttore pressione olio 14-40 kPa. Lo strumento conta il tempo solo quando il motore è in funzione.

Interruptor de presión de aceite normalmente abierto de 14 a 40 kPa. Los horómetros contarán solamente cuando el motor está funcionando.

**Grounding directly to battery allows hourmeter to count whenever key is turned on.**

La mise à la terre directe à la batterie permet au compteur horaire de compter chaque fois que la clé est tournée.

Direkte Erdung an die Batterie lässt den Stundenzähler zählen, sobald der Zündschlüssel umgedreht ist.

La messa a terra diretta alla batteria consente allo strumento di contare il tempo quando la chiave è in posizione d'accensione (ON).

La conexión a tierra conectada directamente a la batería permite que el horómetro cuente cada vez que la llave se coloque en la posición de activado (ON).

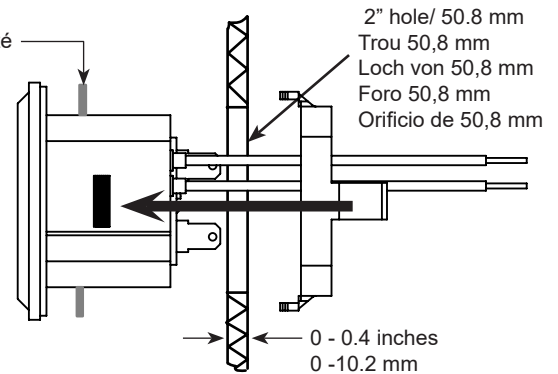
## Install gauge in dash.

Installer la jauge dans le tableau de bord  
Messinstrument ins Armaturenbrett einbauen.  
Installare lo strumento di misurazione nel quadro degli strumenti.  
Instale el medidor en el tablero de instrumentos.

## 2.

### Gasket

Joint d'étanchéité  
Dichtung  
Guarnizione  
Junta



### Select location

Choisir l'emplacement  
Platzierung auswählen.  
Scegliere la posizione  
Escoja la ubicación

### Check for clearance

Vérifier le dégagement  
Auf Abstand achten.  
Controllare lo spazio disponibile  
Verifique el espacio libre

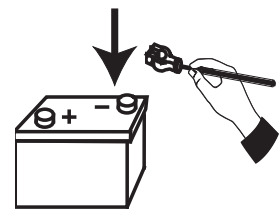
### Drill Hole

Forer le trou  
Loch bohren  
Fare un foro  
Taladre el orificio

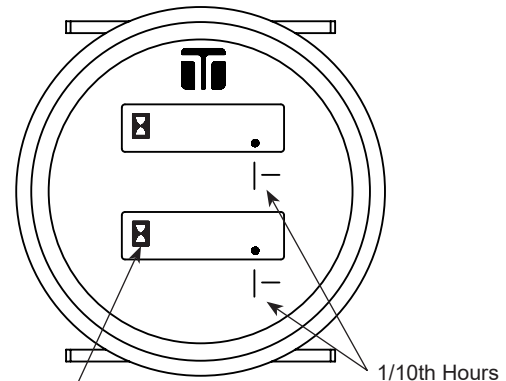
## 4.

### Reconnect battery

Rebrancher la batterie  
Batterie wieder anschließen.  
Ricollegare la batteria  
Conecte de nuevo la batería



## 5.



### Hour glass flashes when unit is counting time.

Le sablier clignote lorsque le compteur compte les heures.  
Sanduhr blinkt, wenn das Gerät die Zeit zählt.

La clessidra lampeggia quando l'unità sta contando il tempo.

El reloj de arena destella de manera intermitente cuando la unidad está contando el tiempo.

USA Sales/Support  
Veethree Electronics and Marine  
2050 47th Terrace East  
Bradenton, FL 34203 USA  
Tel 941-538-7775  
Fax 941-775-1222  
techservice@veethree.com  
www.veethree.com